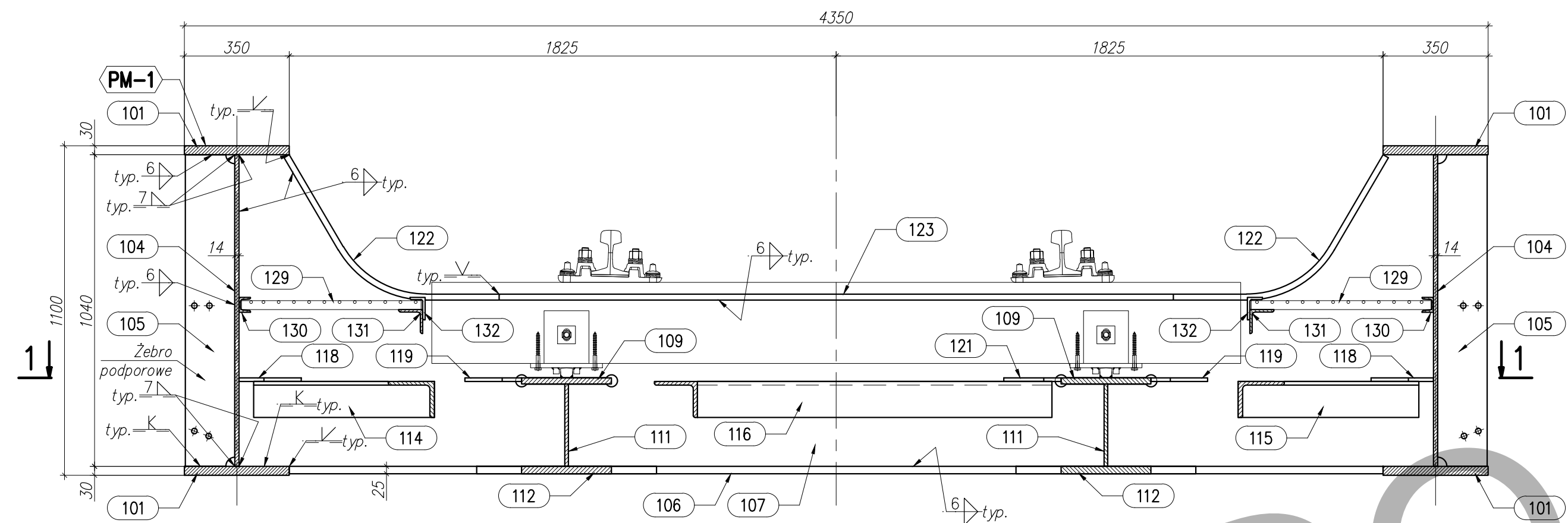
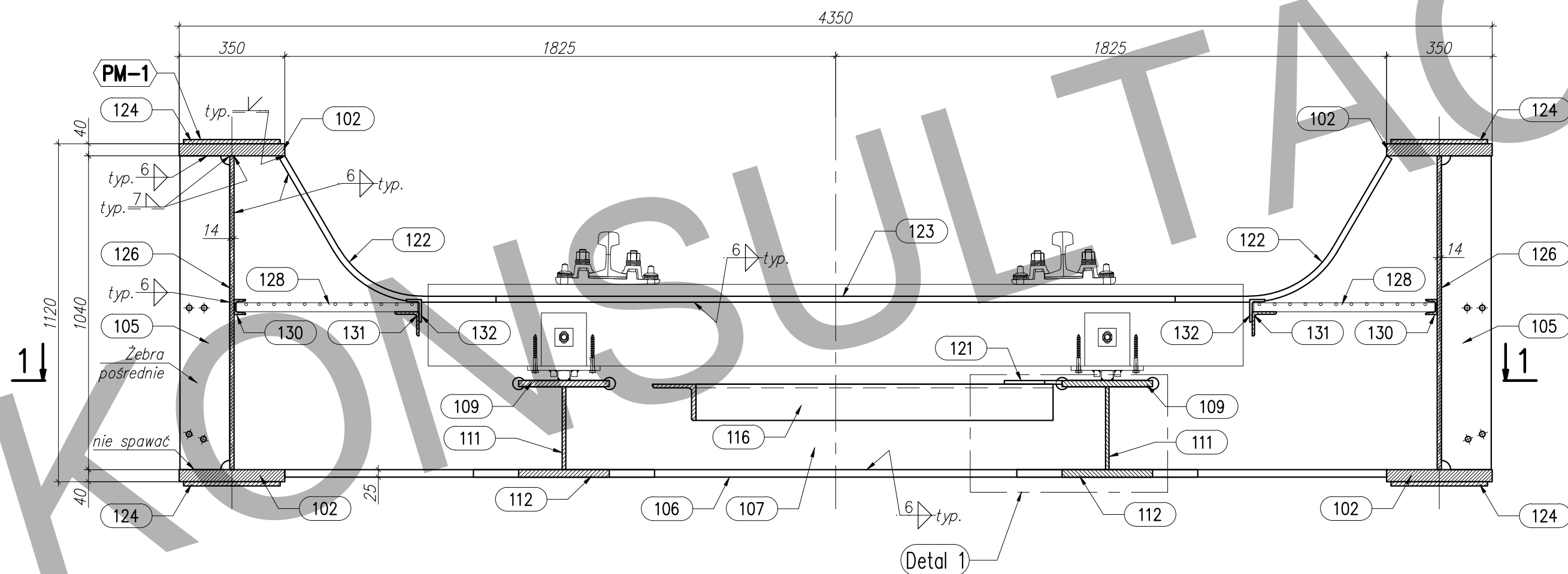


Przekrój 3-3

1/2

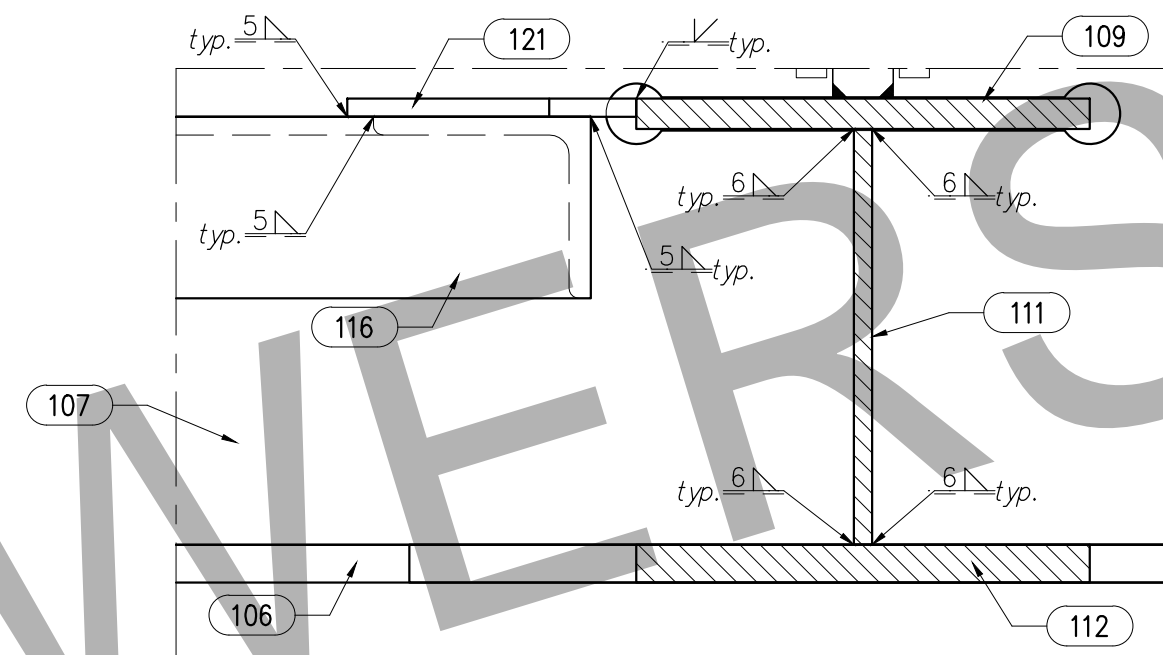


Przekrój 4-4



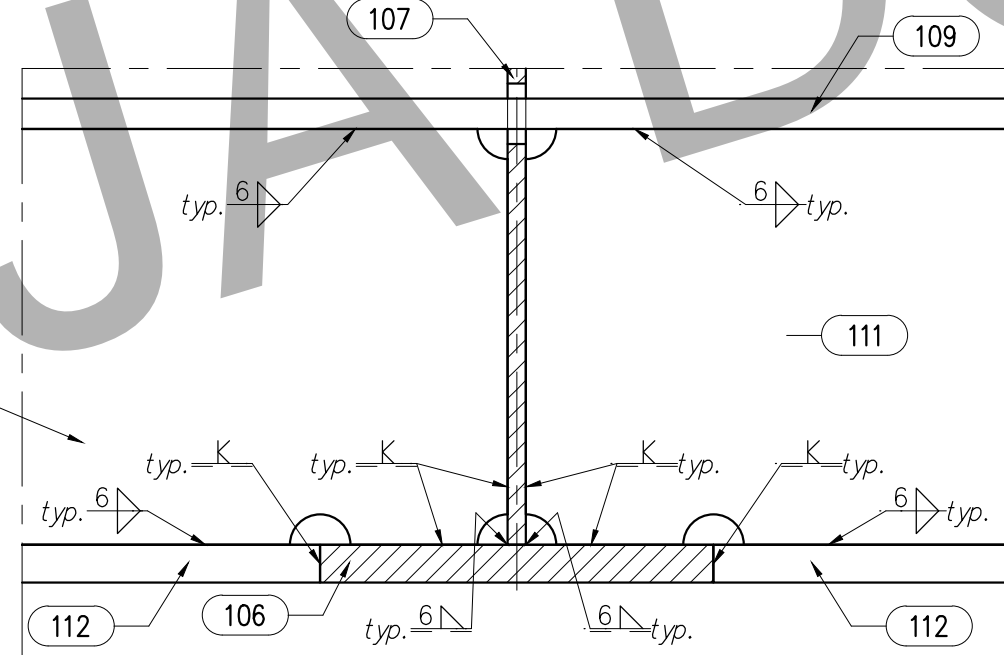
Detal 1

Skala 1:5



2

Skala 1:5
Detal spawania podłużnic do poprzecznic.



UWAGI:

1. Stal - S355 J2G3
2. typ. - oznaczenie typowych spoin, wymiarów i elementów.
3. Wszystkie nieopisane spoiny wykonać jako dwustronne spoiny pachwinowe o grubości a równej $0,7t_2$, gdzie t_2 oznacza grubość cieńszej z łączonych blach.
4. Klasa wykonania konstrukcji EXC 3 wg PN-EN-1090.
5. Tolerancja wymiarów klasa B wg PN-EN ISO 13920.
6. Spoiny pachwinowe - klasa C wg PN-EN ISO 5817.
7. Spoiny czołowe - klasa B wg PN-EN ISO 5817.
8. Klasa przygotowania konstrukcji stalowej - P3 wg PN-EN ISO 8501-3.
9. Zabezpieczenie antykorozyjne - system antykorozyjny: grubość powłok zabezpieczających wynosi 280 μm :
 - I warstwa epoksydowa, gr. warstwy 100 μm (Sika Poicolor Primer HE NEW lub równoważne)
 - II warstwa epoksydowa, gr. warstwy 100 μm (SikaCor EG-1 lub równoważne)
 - III warstwa poliuretanowa, gr. warstwy 80 μm (SikaCor EG-5 lub równoważne).
10. Kategoria korozyjności C5 wg PN-EN ISO 12944-2.
11. Okres trwałości powłoki malarskiej - długi (min 15 lat).
12. Wszystkie krawędzie swobodne fazować promieniem 2mm.
13. Stal według listy materiałowej.
14. Rysunki rozpatrywać łącznie.

Mesilo Engineering sp. z o.o. sp.k. ul. Kościuszki 34/L306 50-012 Wrocław			
ZAMAWIAJĄCY : PKP PLK S.A. Zakład Linii Kolejowych w Zielonej Górze			
OBIEKT : Remont mostu kolejowego w km 38,373 linii kolejowej nr 359 Leszno-Zbąszyń			DATA : październik 2022r. SKALA : 1:15
Tytuł rysunku : Konstrukcja stalowa przęsła - przekroje poprzeczne			Nr rys. : 7
FUNKCJA	IMIĘ I NAZWISKO	NR UPRAWNIEŃ	PODPIS
PROJEKTOWAŁ	dr inż. Kamil Pawłowski	DOŚ/0126/PBM/17	
OPRACOWAŁ	mgr inż. Julia Nowak		
SPRAWDZIŁ	mgr inż. Mariusz Izdebski	DOŚ/0125/PBM/17	