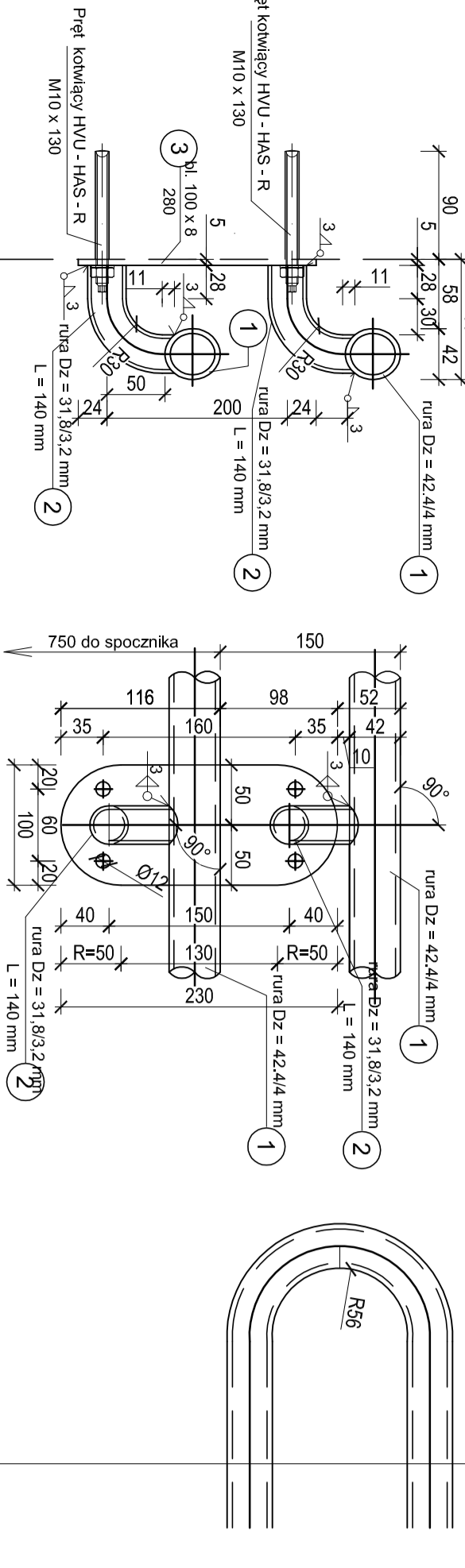
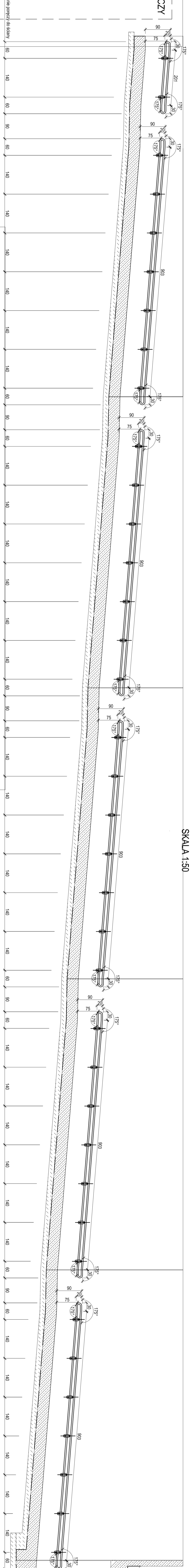
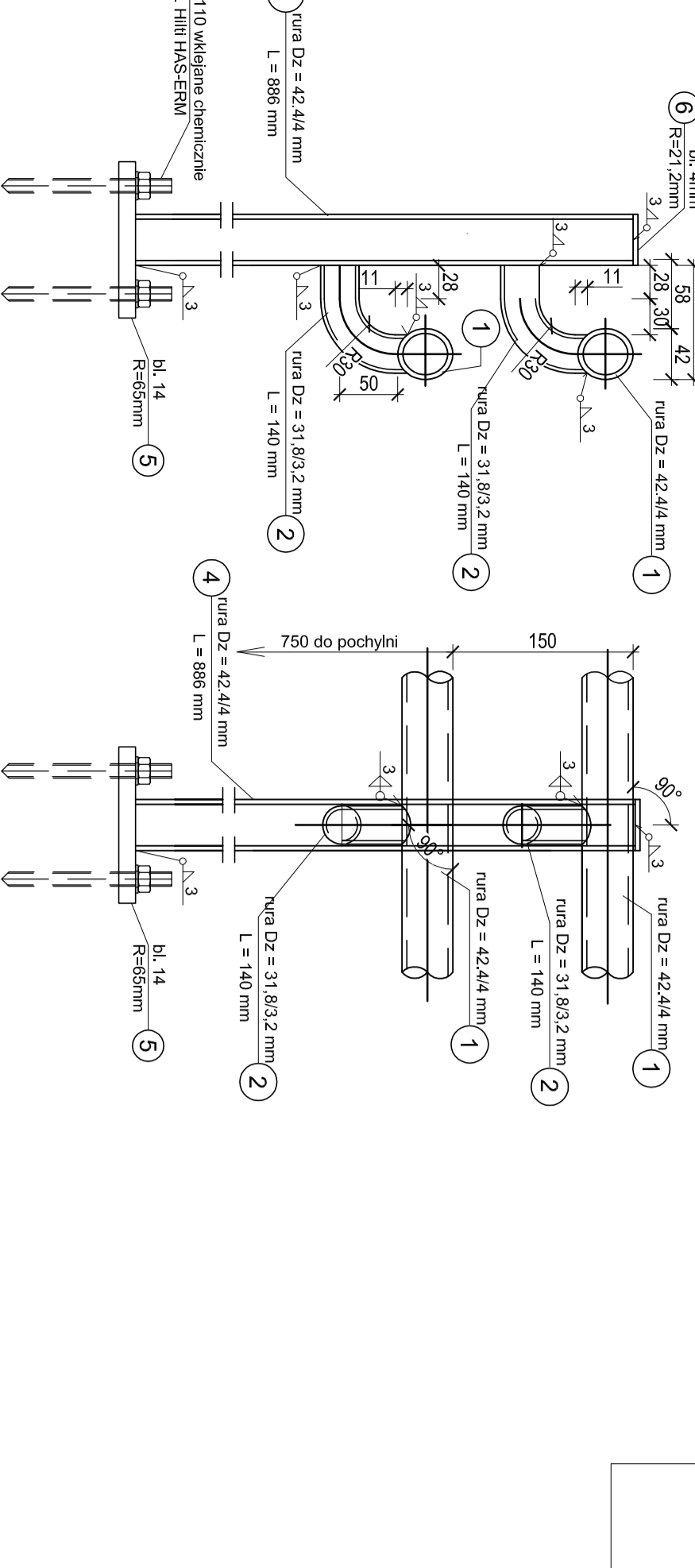


MOCOWANIE PORĘCZY NA POCHYLNIACH - TYP I - DO ŚCIANY WYKRAĞLENIA PORĘCZY



MOCOWANIE PORĘCZY NA POCHYLNIACH - TYP II - DO SŁUPKÓW



ZESTAWIENIE STALI DLA PORĘCZY - SEGMENTY P10, P11, P12, P13

nr poz.	Wysszczególnienie	Przekroj [mm]	Wymiary [m]	Wymiary [m]	grubość	ilość [szt.]	jednostkowa	Masa	Masa
			Przekroj	grubość	szerekość			całkowita	
1	Pochwył na biegnim schodów	Dz=42,4x4	19,360	0,0424	0,0318	2	3,79	146,75	8,86
2	Rura wspornikowa	Dz=31,8x3,2	0,140	0,0318	0,0080	28	2,26	10,11	10,11
3	Mocowanie wspornika do ściany	BL100x8	0,230	0,1000	0,0080	7	6,28	23,51	10,11
4	Słupek	Dz=42,4x4	0,886	0,0424	0,0040	7	3,79	23,51	10,11
5	Błachta zamocowana do podłoża	BL 14	0,0650	0,0140	0,0140	7	104,19	10,21	10,21
6	Błachta zamykająca słupek	BL 4	0,0212	0,0040	0,0040	7	11,08	199,75	0,31
								Masa stali do wykonania balustrady [kg]	3,60
								Dodatek na połączenia - 1,8% [kg]	3,60
								Masa stali dla jednej balustrady [kg]	203,34
								Masa stali dla jednej balustrady [kg]	813,36
								Wykonać razy	4

ZESTAWIENIE STALI DLA PORĘCZY - SEGMENT P14

nr poz.	Wysszczególnienie	Przekroj [mm]	Wymiary [m]	Wymiary [m]	grubość	ilość [szt.]	jednostkowa	Masa	Masa
			Przekroj	grubość	szerekość			całkowita	
1	Pochwył na biegnim schodów	Dz=42,4x4	19,360	0,0424	0,0040	2	3,79	146,75	8,86
2	Rura wspornikowa	Dz=31,8x3,2	0,140	0,0318	0,0080	28	2,26	10,11	10,11
3	Mocowanie wspornika do ściany	BL100x8	0,230	0,1000	0,0080	7	6,28	23,51	10,11
4	Słupek	Dz=42,4x4	0,886	0,0424	0,0040	7	3,79	23,51	10,11
5	Błachta zamocowana do podłoża	BL 14	0,0650	0,0140	0,0140	7	104,19	10,21	10,21
6	Błachta zamykająca słupek	BL 4	0,0212	0,0040	0,0040	7	11,08	199,75	0,31
								Masa stali do wykonania balustrady [kg]	3,60
								Dodatek na połączenia - 1,8% [kg]	3,60
								Masa stali dla jednej balustrady [kg]	203,34
								Masa stali dla jednej balustrady [kg]	203,34
								Wykonać razy	1



UWAGI:

1. Rysunek rozpatrywać z rysunkiem gabarytowym segmentów P10, P11, P12, P13, P14.
2. Wymiary podano w [cm], a na rysunku szczegółowym mocowania poręczy w [mm].
3. Wykonać 2 razy, jeżeli listrzane odlicie. Raz z zamocowaniem Typu I - do ściany. Raz z zamocowaniem Typu II - do słupków.
4. Wymiary gabarytowe poręczy podano osłowo.

nr poz.	Wysszczególnienie	Przekroj [mm]	Wymiary [m]	Wymiary [m]	grubość	ilość [szt.]	jednostkowa	Masa	Masa
			Przekroj	grubość	szerekość			całkowita	
1	Pochwył na biegnim schodów	Dz=42,4x4	5,320	0,0424	0,0040	2	3,79	40,33	2,53
2	Rura wspornikowa	Dz=31,8x3,2	0,140	0,0318	0,0080	8	2,26	2,98	2,98
3	Mocowanie wspornika do ściany	BL100x8	0,230	0,1000	0,0080	2	3,79	6,72	2,92
4	Słupek	Dz=42,4x4	0,886	0,0424	0,0040	2	104,19	2,92	0,09
5	Błachta zamocowana do podłoża	BL 14	0,0650	0,0140	0,0140	2	11,08	55,47	1,00
6	Błachta zamykająca słupek	BL 4	0,0212	0,0040	0,0040	2	11,08	55,47	1,00
								Masa stali do wykonania balustrady [kg]	1,00
								Dodatek na połączenia - 1,8% [kg]	1,00
								Masa stali dla jednej balustrady [kg]	56,47
								Masa stali dla jednej balustrady [kg]	56,47
								Wykonać razy	1

nr poz.	Wysszczególnienie	Przekroj [mm]	Wymiary [m]	Wymiary [m]	grubość	ilość [szt.]	jednostkowa	Masa	Masa
			Przekroj	grubość	szerekość			całkowita	
1	Pochwył na biegnim schodów	Dz=42,4x4	5,320	0,0424	0,0040	2	3,79	40,33	2,53
2	Rura wspornikowa	Dz=31,8x3,2	0,140	0,0318	0,0080	8	2,26	2,98	2,98
3	Mocowanie wspornika do ściany	BL100x8	0,230	0,1000	0,0080	2	3,79	6,72	2,92
4	Słupek	Dz=42,4x4	0,886	0,0424	0,0040	2	104,19	2,92	0,09
5	Błachta zamocowana do podłoża	BL 14	0,0650	0,0140	0,0140	2	11,08	55,47	1,00
6	Błachta zamykająca słupek	BL 4	0,0212	0,0040	0,0040	2	11,08	55,47	1,00
								Masa stali do wykonania balustrady [kg]	1,00
								Dodatek na połączenia - 1,8% [kg]	1,00
								Masa stali dla jednej balustrady [kg]	56,47
								Masa stali dla jednej balustrady [kg]	56,47
								Wykonać razy	1

Nazwa zamówienia		Opracowanie dokumentacji projektowej oraz realizacja robót budowlanych w formie Projektu i Budowl	
Adres inwestycji		Linia kolejowa nr 1 na odcinku Częstochwa-Zawiercie.	
Tytuł projektu		Przebieg pod torami na stacji Foraj - Poręcze Segmentów P10, P11, P12, P13, P14	
Zakres projektu		Sprawdzić i wykonać umiarkowane	
Projektant		mgr inż. Jolanta Koczwaręk	
Położenie		mgr inż. Przemysław WKP/0332/PDDM/16	
Opisunek		inż. Karol Mięcierek WKP/0324/PDDM/11	
Sprawdzający		mgr inż. Emilia Kroszewska	
Nadawca		LBS/0095/PDDM/12	
Data oprac.		08.2019	
N. wykon.		0	
N. rys.		31	

PPK POZNAŃ
 ul. Traugotza 7, 61-724 Poznań
 KOLETECH
 ul. Włocławek 12, 41-857 Katowice