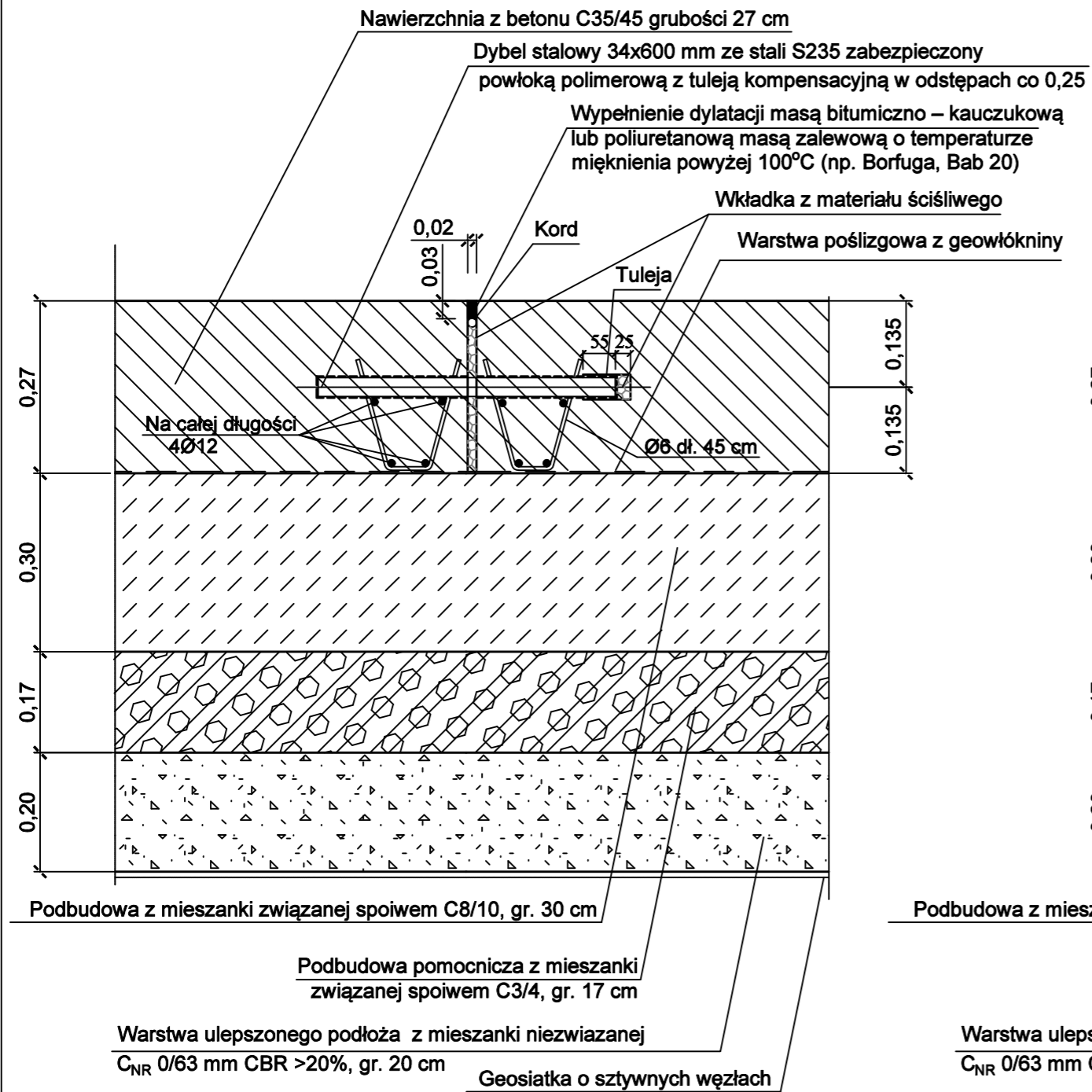
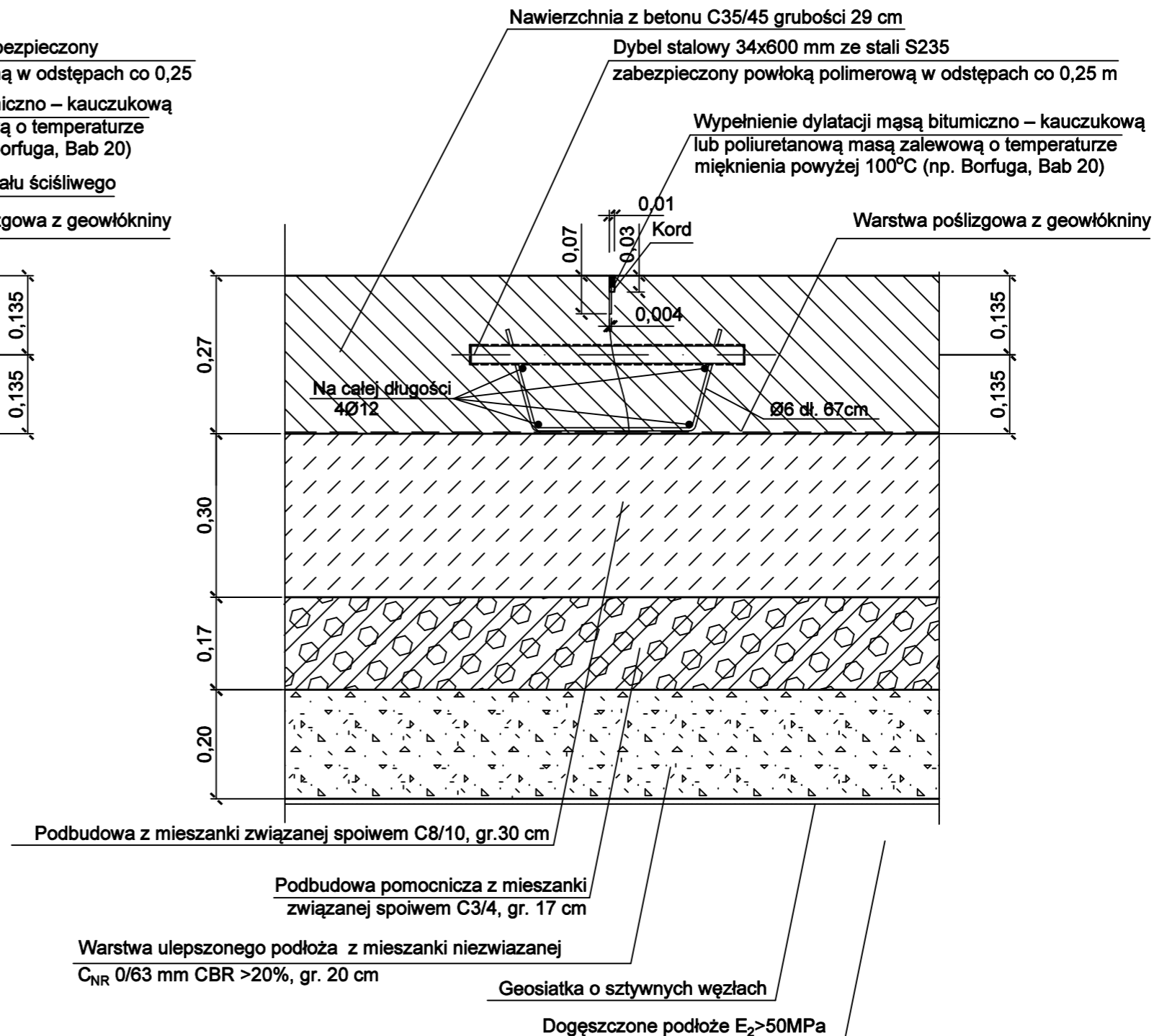


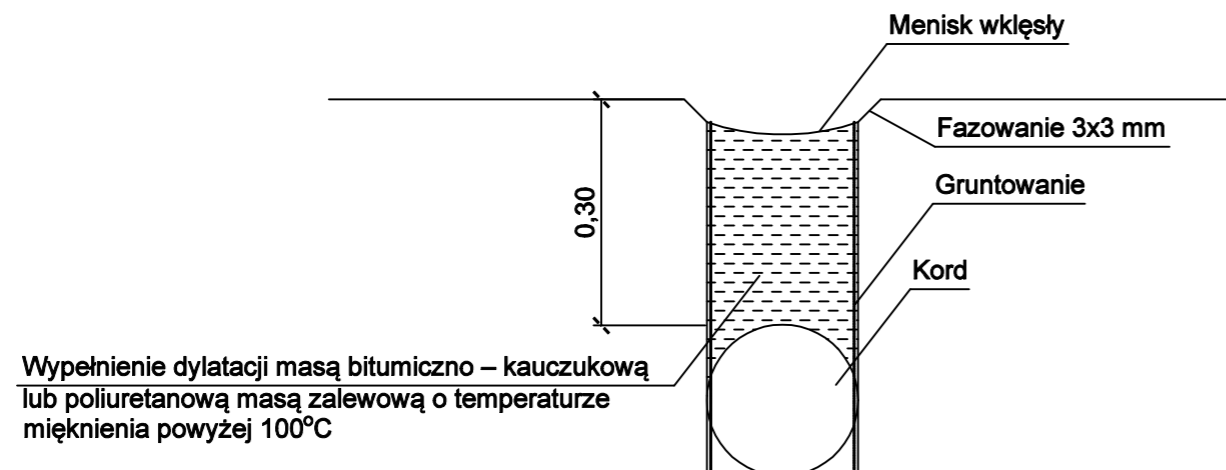
## RYSUNEK SZCZEGÓŁOWY WYKONANIA SZCZELINY ROZSZERZANIA SKALA 1:10



## RYSUNEK SZCZEGÓŁOWY WYKONANIA SZCZELINY SKURCZOWEJ POZORNEJ SKALA 1:10



## SZCZEGÓŁ DYLATAЦИИ SKALA 1:1



Zamawiający <b>PKP POLSKIE LINIE KOLEJOWE S.A.</b>			Nazwa zadania Przebudowa stacji Dębno Lubuskie na linii 430 Kostrzyn - Bamówko	
			Rodzaj projektu Projekt wykonawczy	Branża Układ torowy
ZESPÓŁ PROJEKTOWY				
Funkcja	Imię i nazwisko	Uprawnienia	Podpis	
Projektant	mgr inż. R. Glemza	WKP/0254/POOD/08		
Sprawdzający	mgr inż. K. Korczak	ZAP/0059/PBD/20		
Nazwa rysunku Plac ładunkowy Szczegóły konstrukcyjne wykonania szczeliny				
Nr umowy	Skala	Data	Nr rys.	
	1:10	01.2022	03	